

Balun
 FR 1016
 FR 1017
 FR 1026
 FR 1027

UHF- oder
 N-Anschluss

ACHTUNG! WICHTIG!
 Diese Mutter darf NICHT
 gelöst oder gedreht werden!

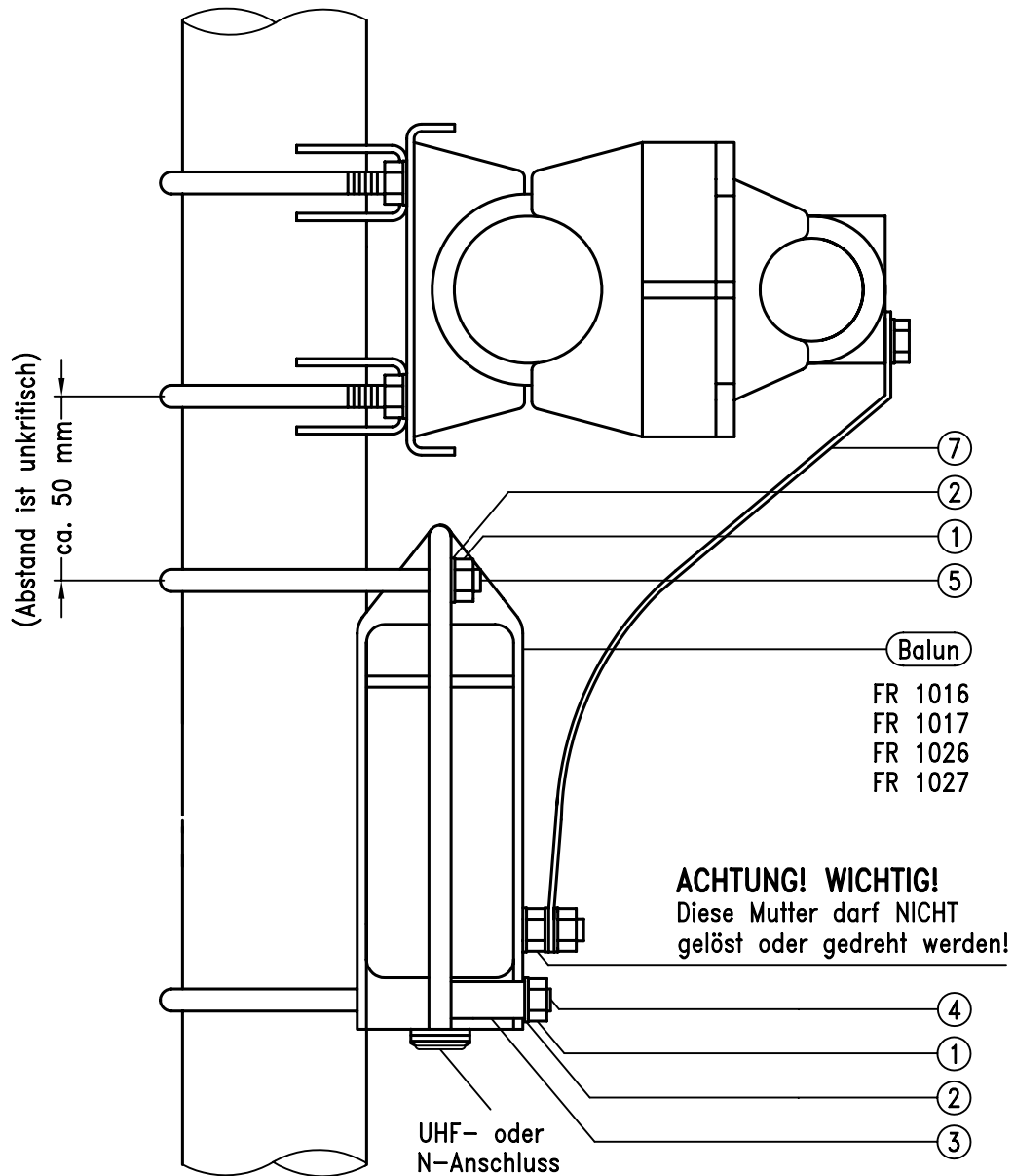
Bei Beams vor 2003 wird das Ende des Verbindungskabels **Pos.7** direkt an das Elementrohr geschraubt.

○	Artikelbezeichnung	Artikel-Nummer	Stück	alte Art.-Nr.
①	Sechskantmutter DIN 934, M6, A2	DI 0934-06000030	7	FR 0309
②	Scheibe DIN 125, 6,4, A2	DI 0125-06000030	7	FR 0323
③	Sechskantschraube DIN 933, M6x16, A2	DI 0933-06001630	3	FR 0321
④	Rohrsitz 50 mm	FR 8365-620	1	FR 0390
⑤	U-Bügel 50x85 mm, M6, A2	FR 6132-130	1	FR 0301
⑥	Montagewinkel 25x25x2x120 mm	FR 1016-110	1	-
⑦	Verbindungskabel (Al), 12x1x194 mm	FR 1016-080	2	FR 0380

hofi HF-Technik GmbH & Co.KG
 Wittenbacher Strasse 12
 D-91614 Mönchsroth
 Tel: 09853-1003, Fax: 1005, e-mail: info@hofi.de

M 1:2

Montageplan-Nr. FR 1016-950 (27.12.2004)



Muttern (Pos 1) gleichmässig und mit geringem Drehmoment anziehen. Gehäusebruchgefahr!

○	Artikelbezeichnung	Artikel-Nummer	Stück	alte Art.-Nr.
①	Sechskantmutter DIN 934, M6, A2	DI 0934-06000030	6	FR 0309
②	Scheibe DIN 125, 6,4, A2	DI 0125-06000030	8	FR 0323
③	Distanzhülse 6x10x20 mm, Nylon	FR 1016-050	2	FR 0112
④	U-Bügel 50x105 mm, M6, A2	FR 8365-160	1	FR 0302
⑤	U-Bügel 50x85 mm, M6, A2	FR 6132-130	1	FR 0301
⑦	Verbindungskabel (Al), 12x1x194 mm	FR 1016-080	2	FR 0380