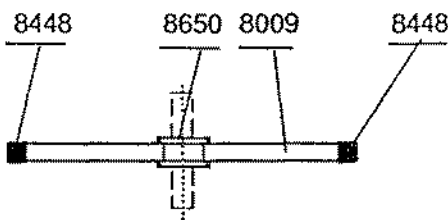




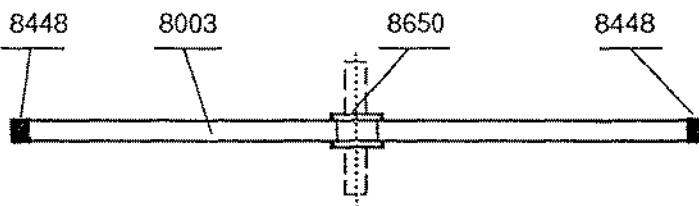
Artikel-Nr.	Artikel-Bezeichnung	Menge	Einheit
Part No.	Description	Quantity	Unit
No de piece	Designation	Quantite	Unite

8450 Boom 1,25m S



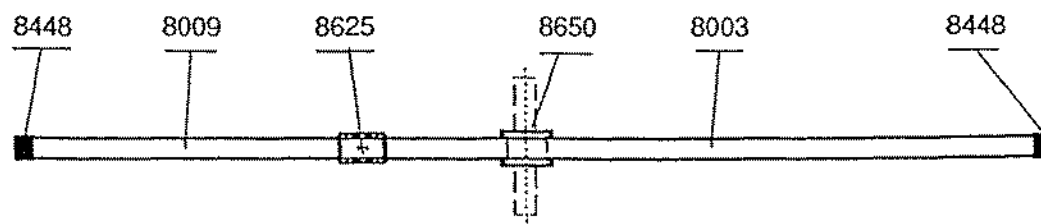
8009	50x2x1250 Boomteil	1	S
8640	Mast/Boom-Halterung 50/50	1	Z
8448	Boomkappe, 48mm, gelocht	2	S
----	Montageblatt Nr. 216.0	1	S

8451 Boom 2,50m T



8003	50x2x2500 Boomteil	1	S
8650	Mast/Boom-Halterung 50/50	1	Z
8448	Boomkappe, 48mm, gelocht	2	S
----	Montageblatt Nr. 216.0	1	S

8449 Boom 3,75m W

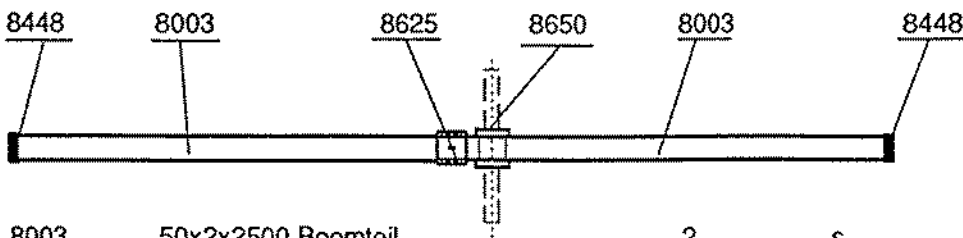


8003	50x2x2500 Boomteil	1	S
8009	50x2x1250 Boomteil	1	S
8625	Boom-Verbindung 50/50	1	Z
8448	Boomkappe, 48mm, gelocht	2	S
8650	Mast/Boom-Halterung 50/50	1	Z
----	Montageblatt Nr. 216.0	1	S



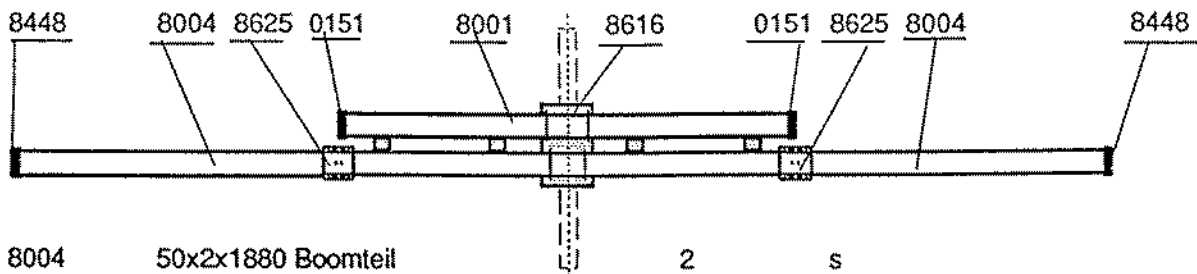
Artikel-Nr.	Artikel-Bezeichnung	Menge	Einheit
Part No.	Description	Quantity	Unit
No de piece	Designation	Quantite	Unite

8452 Boom 5,00m U



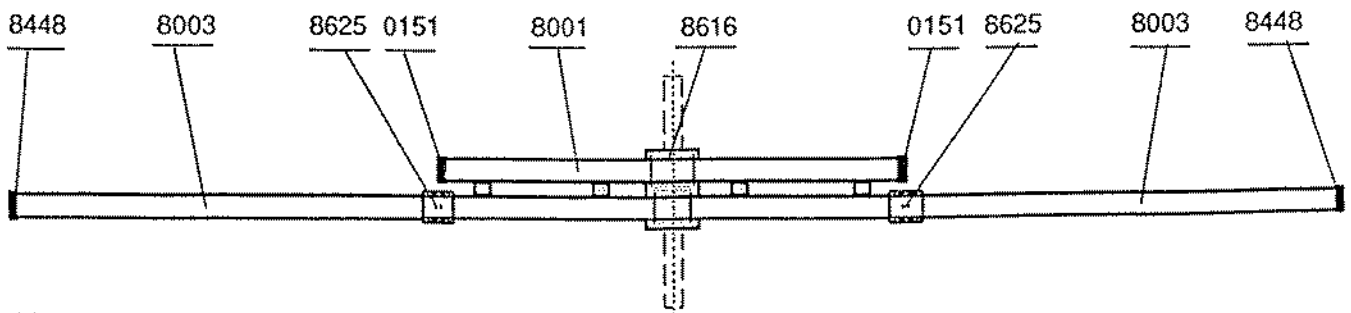
8003	50x2x2500 Boomteil	2	s
8650	Mast/Boom-Halterung 50/50	1	z
8625	Boom-Verbindung 50/50	1	z
8448	Boomkappe, 48mm, gelocht	2	s
----	Montageblatt Nr. 220.1	1	s

8457 Doppelboom 6,25m U.1



8004	50x2x1880 Boomteil	2	s
8001	50x2x2500 Doppelboomteil	1	s
8616	Mast/Doppelboom-Halterung 50/2x50	1	z
8625	Boom-Verbindung 50/50	2	z
8448	Boomkappe, 48mm, gelocht	2	s
0151	Übersteckkappe 48mm	2	s
----	Montageblatt Nr. 220.1	1	s

8454 Doppelboom 7,50m V



8003	50x2x2500 Boomteil	2	s
8001	50x2x2500 Doppelboomteil	1	s
8616	Mast/Doppelboom-Halterung 50/2x50	1	z
8625	Boom-Verbindung 50/50	2	z
8448	Boomkappe, 48mm, gelocht	2	s
0151	Übersteckkappe 48mm	2	s
----	Montageblatt Nr. 220.1	1	s