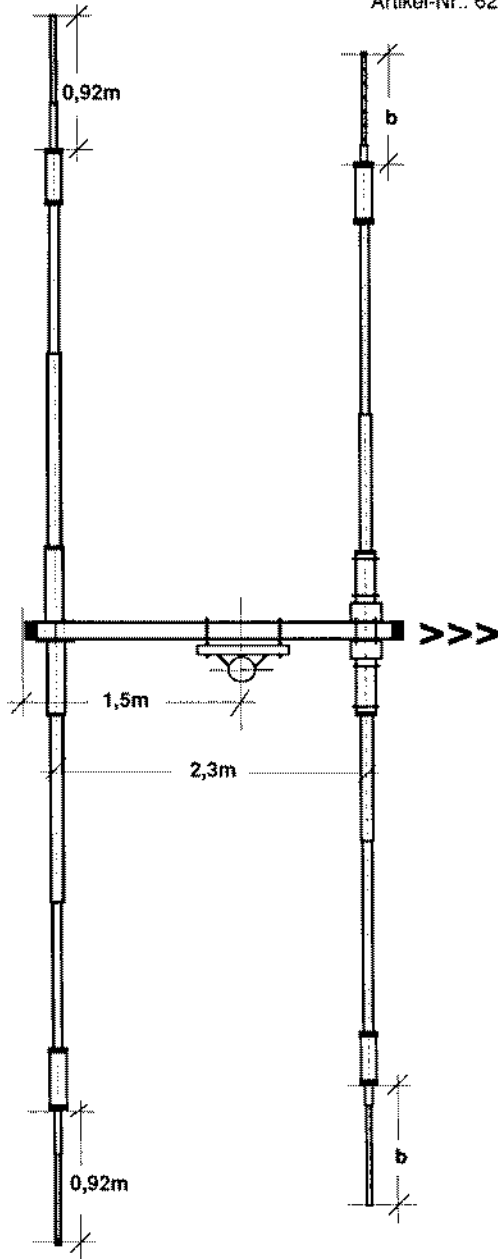


FB 23
Artikel-Nr.. 6232



C
Reflector
14 / 21 / 28 MHz
Gesamtlänge 7,80m

B
FB13/Radiator
14 / 21 / 28 MHz
Gesamtlänge 7,40m
b=0,94m 20m CW, beide Seiten
b=0,91m 20m FONE, beide Seiten

Ansicht von oben
Top view
vue d'en haut