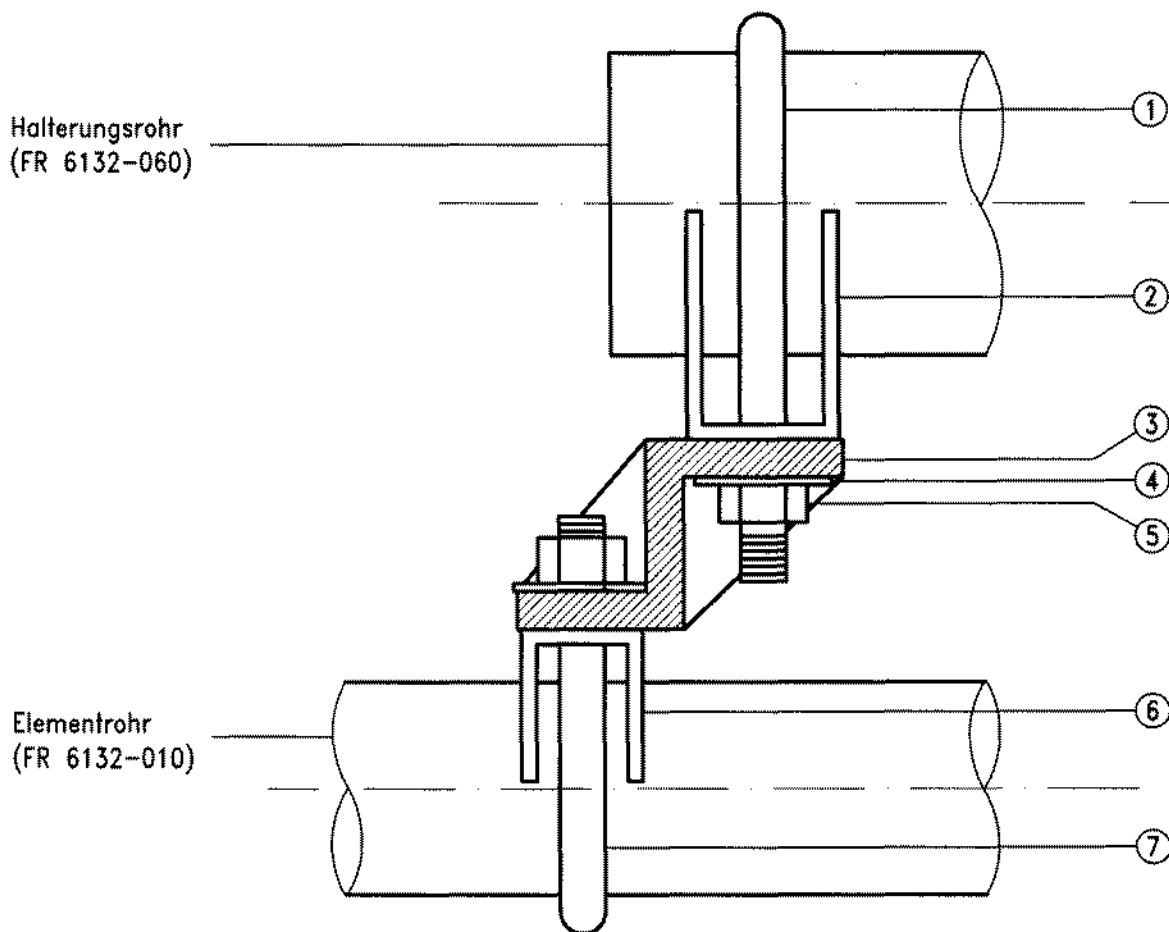




Doppelrohrklammer FR 6132-710



© hofi HF-Technik GmbH & Co. KG, 91614 Münchsroth

○	Artikelbezeichnung	Artikel-Nummer	Stück	alte Art.-Nr.
①	U-Bügel 40x75 mm, M6, A2	FR 6132-100	1	FR 0329
②	Rohrsitz 40 mm	FR 6132-080	1	FR 0394
③	Isolierwinkel	FR 6132-110	1	FR 0105
④	Scheibe DIN 7349, 6,4 mm, A2	FR 8371-790	4	FR 0332
⑤	Sechskantmutter DIN 934, M6, A2	FR 8365-750	4	FR 0309
⑥	Rohrsitz 28 mm	FR 6132-070	1	FR 0393
⑦	U-Bügel 28x55 mm, M5, A2	FR 6132-090	1	FR 0328
	Montageplan (d) für Doppelrohrklammer	FR 8372-940	1	-

hofi HF-Technik GmbH & Co. KG
 Wittenbacher Strasse 12
 D-91614 Münchsroth
 Tel: 09853-1003, Fax: 1005, e-mail: info@hofi.de

Doppelrohrklammer Art.-Nr.: FR 6132-710
Montageplan-Nr. FR 6132-940 (01.02.2004)